



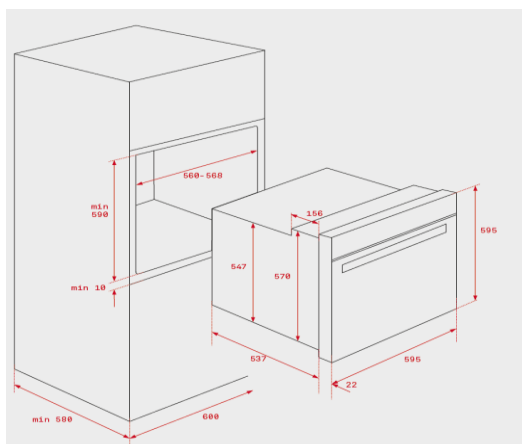
## Características

### Pirólítico Hydroclean®PRO - Multifunción

- Acero inoxidable antihuella
- Soportes cromados con sistema de 1 guía extraíble, cinco alturas de cocinado
- 8 versiones de funcionamiento
- Sistema de Autolimpieza Pirólítica (3 niveles)
- Cierre automático de seguridad durante la pirólisis o antes del cocinado
- Sistema de limpieza Teka Hydroclean®
- Mandos de acero inoxidable con frente negro
- Touch Control con programación de inicio y paro de cocción
- Calentamiento rápido
- Bloqueo de seguridad para niños del panel de mandos
- Bandeja profunda con esmalte pirólítico y parrilla (con sistema antivuelco)
- Iluminación superior
- Cavity interior esmaltada especial pirólisis
- Puerta cuatro cristales, interior todo cristal
- Ventilación tangencial dos velocidades
- Sistema de evacuación de gases por bóveda
- Capacidad: 70 litros

Color	Referencia	EAN 13
Inox	41566060	8421152148884

## Dibujo técnico



## Datos técnicos

• Eficiencia energética	A+
• Potencia nominal máxima, W:	3.552
• Resistencia grill: normal/maxigrill, W:	1,050/2,450
• Resistencia bóveda + solera, W:	2.450
• Resistencia turbo, W:	-
• Turbina multifunción, W:	25
• Motor refrigeración, W:	30